

Encelofanadora Automática Para Caixas - LX Series



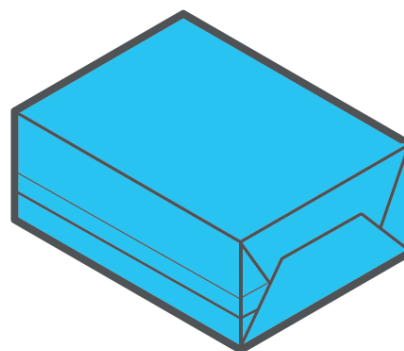
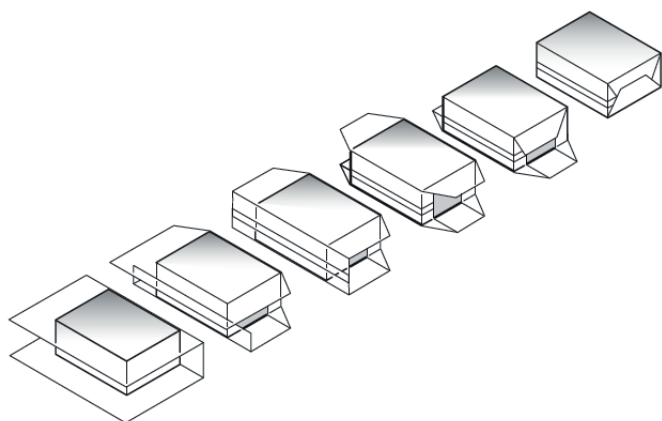
Descrição:

A nossa **Encelofanadora Automática Para Caixas - LX Series** é um equipamento capaz de embalar até 90 caixas/minuto. Com sistemas de tecnologia avançada é possível com esta máquina uma ampla gama de aplicações, tornando assim esta encelofanadora bastante flexível e eficiente.

Modelo	LX Series	LX Series wide	LXH Series
Produção	70 caixas por minuto*	40 caixas por minuto*	90 caixas por minuto*
Comprimento da caixa	50-305 mm	50-450 mm	50-305 mm
Largura da caixa	25-250 mm	55-300 mm	25-150 mm
Altura da caixa	10-150 mm	10-150 mm	10-70 mm

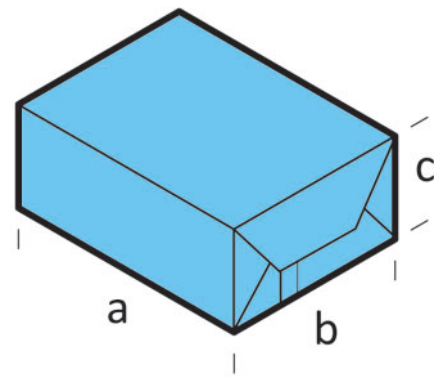
*Produção máxima para este modelo. Produção variável conforme tamanho da caixa e operador. Outros modelos, produções ou medidas de caixa disponíveis sobre pedido.

Exemplos de Produtos



LX Series

- Base seal presentation
- Mechanical gripper film pull system
- Large pack size capability with quick change parts



Model	LX series	LX series wide	LXH series
Speed	70 overwraps per minute*	40 overwraps per minute*	90 overwraps per minute*
'a' pack length	50-305mm	50-450mm	50-305mm
'b' pack width	25-250mm	55-300mm	25-150mm
'c' pack height	10-150mm	10-150mm	10-70mm

* Maximum for this range, output speed depends on pack size. Other range, speeds and pack size capabilities are available.

All ME LX series overwrappers comply with international safety standards, are supplied fully guarded and CE marked.

Standard fitments include:

- Beckhoff PLC & HMI
- Mechanical gripper film pull system
- Simple operation and maintenance
- Large pack size capability
- External side loading film reel, expanding mandrel type
- Splice deck
- Quick release size changeover via change parts

Optional fitments include:

- Tear tape applicator
- Print registration facility
- Flock finish on pack contact parts
- Profiled end sealer pads
- Cosmetic quality spot or bar on end seal profiles
- Size changeover via change parts
- Allen Bradley or Siemens control system
- Automatic product collator
- Front feed or side feed conveyor
- Twin blade film slitter
- Auto-splice facility

